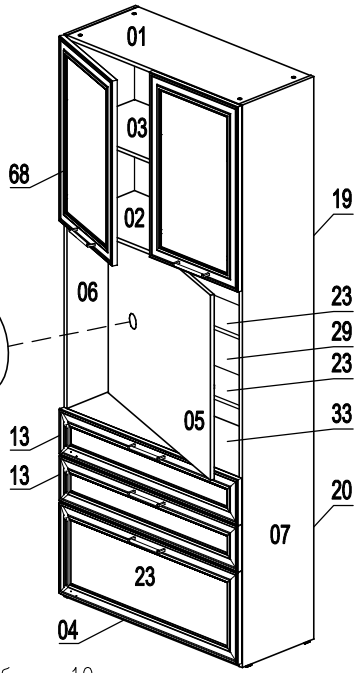
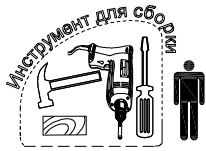


Секция H1S

ВНИМАНИЕ! При сборке не прилагайте больших усилий, чтобы не пробить щит шкантом.

Сборку производите на чистой ровной поверхности!

Фирма оставляет за собой право вносить изменения, не влияющие на качество изделия



Полезная нагрузка
на полку 03 – не более 10кг;
на полки 23 – не более 8кг;

Комплект направляющих частичного выдвижения Quadro 25 SFD/L350 левая 3шт. правая 3шт.		Шкант Ø8x30 ш50 48шт.	Стяжка эксцентр. 15D с5 20шт.	Заглушка для стяжки эксцентр. 12шт.	Дюбель для стяжки эксцентрик в4 28шт.	Наконечник Н-5 4шт. Гвоздь 1,6x25 22шт.
Фиксатор правый Quadro 3шт.	Фиксатор левый Quadro 3шт.	Стяжка эксцентрик 15/12D с6 8шт.	Стяжка Rafix Tab 20 12шт.	Болт Rafix 20 в11 12шт.	Держатель задней стенки пластиковый 27шт.	
Планка ответная K-Push 1шт.		Заглушка для стяжки CM-2 4шт.	Втулка Ø5x24-M4 2шт.	Винт потайной M4x12 4шт.	Заглушка самоклеящаяся Ø20 з2 12шт.	
Площадка K-PUSH 1шт.	Толкатель K-PUSH 40mm 1шт.					

Угольник крепежный оцинк. 1шт.	Дюбель Ø8x30 1шт.	Дюбель Ø5x12 8шт.	Саморез US4,0x30 ш1 1шт.	Саморез US4x25KB ш3 8шт.	Винт UW4,0x16 ш15 2шт.	Саморез US3,5x16 ш66 12шт.	Саморез US 4,0x16 ш4 10шт.	Саморез US3,0x16 ш6 15шт.	Саморез US3,0x20KB ш27 12шт.	Саморез US3,0x13 ш7 2шт.	Саморез US4,0x13 ш5 4шт.
Петля SNS3040 L левая 2шт.	Полкодержатель d=5 с пластиковым колпачком 1шт.	Заглушка консоли SENSYS Helich 4шт.	Монтажная планка 4шт.	Петля накладная 4шт.	Заглушка для кабель-канала Ø60x17 3шт.	Уголок крепежный KR 2шт.	Винт 6,3 x 13 в5 12шт.	Евровинт 5x38 8шт.	Стяжка CM-2 10шт.		

